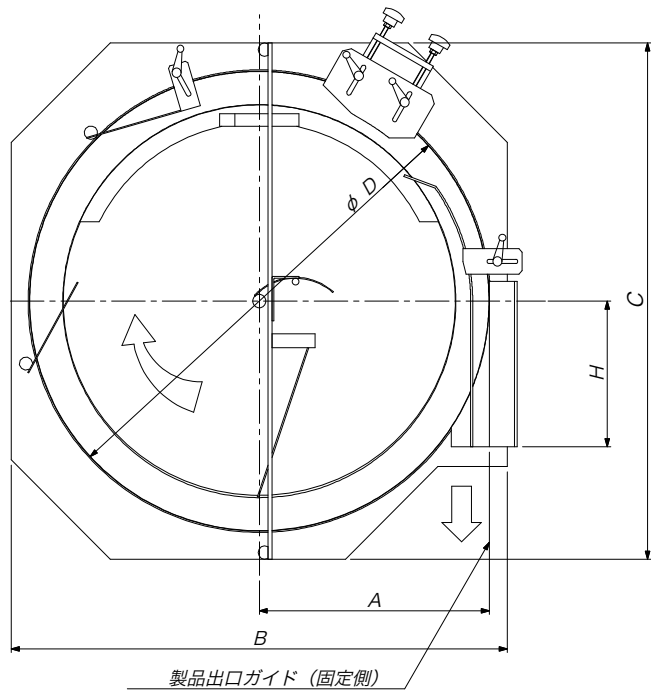
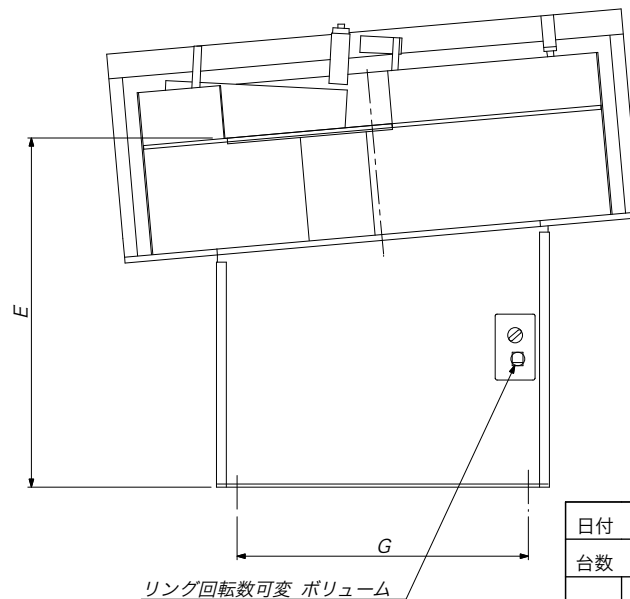
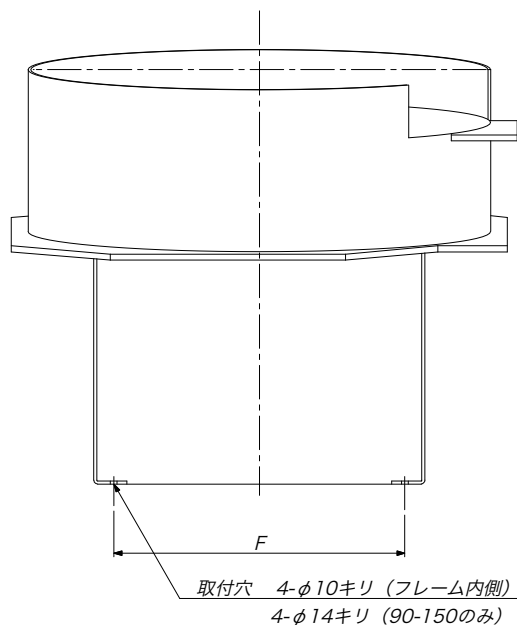


リングラン 外観寸法図

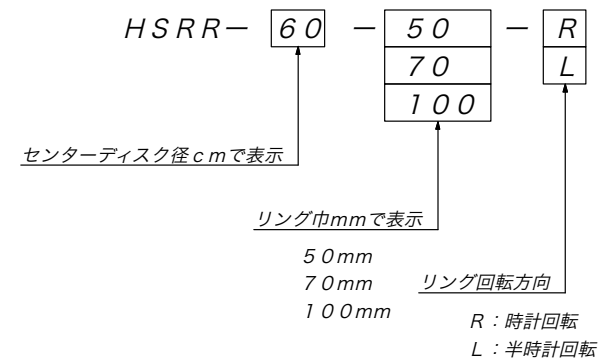


	HSRR				
	20-15 SR	20-25	30-25	40-30	60-50
A	112	125	183	228	348
B	280	280	400	510	750
C	300	300	420	520	780
D	230	250	350	460	700
E	320	320	390	390	527
F	180	180	289	289	440
G	160	160	240	240	440
H	50	70	130	150	220

	HSRR				
	60-70	60-100	60-100 SP	60-125 SP	90-150
A	368	398	398	423	600
B	800	850	850	915	1300
C	830	880	880	930	1300
D	740	800	800	850	1200
E	527	527	560	545	630
F	440	440	440	440	750
G	440	440	440	440	650
H	240	270	270	320	460



型式表示方法



日付	向け先	名称	リングラン
台数	台	殿	全体図
		中道鉄工(株)	図面番号