

回転円盤式部品 表裏・方向整列供給装置



リングラン

いろいろな材質や
形状の部品を
整列供給します

特許取得済



簡便性



汎用性

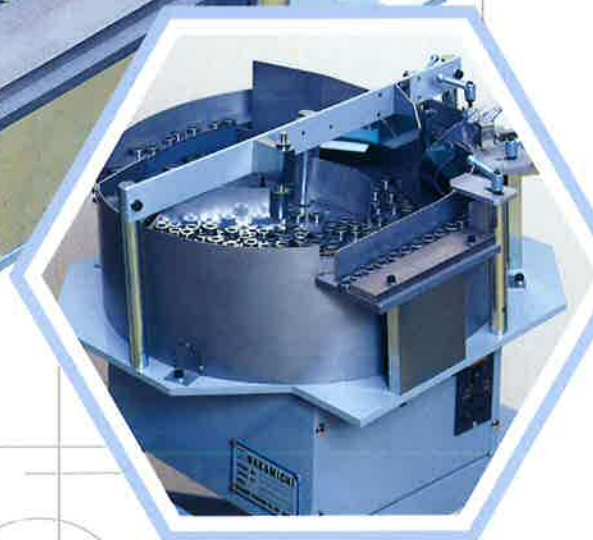


静粛性

アタッチメントの
取り換えが誰でも
簡単に出来ます。

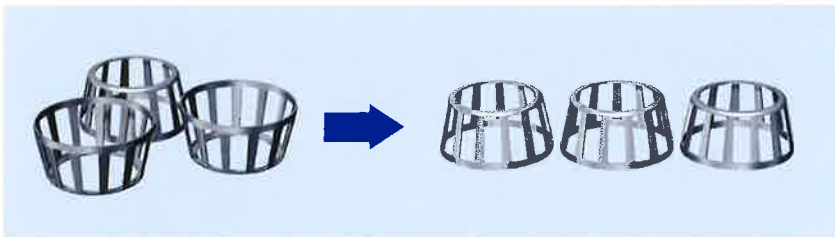
治具の交換で
円筒形状や板状など
各種形状にも
対応出来ます。

回転式のため
運転時の騒音が
小さく作業環境
が良くなります。

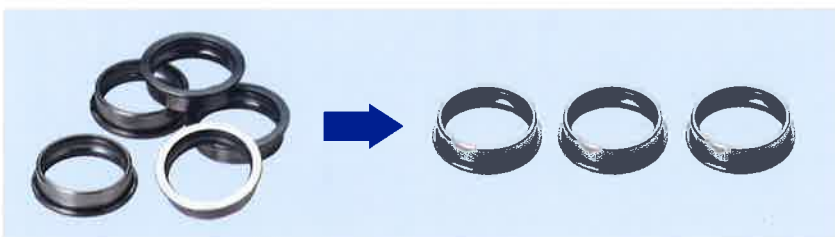


●仕様

型式	HSRR-30-20	HSRR-40-30	HSRR-60-50
製品寸法max	∅20×10L	∅30×15L	∅50×25L
製品形状	円筒 角柱 円盤 短冊 球体の各種形状		
リング回転速度	80mm/sec max可変		
製品供給姿勢	連続供給		
センターディスク径	∅300mm	∅400mm	∅600mm
ディスク材質	SUS304 (変更可能…オプション)		
ワーク不足検出	オプション		
取出部ガイド	片側固定 移動側手合わせ		
装置固定	M8ボルト×4本		
電源	AC100V.1A		
塗装色	マンセル5GY9/1		



製品形状に対応したアタッチメントの開発により、効率良く、製品にストレス
を与えず選別と整列を行います。

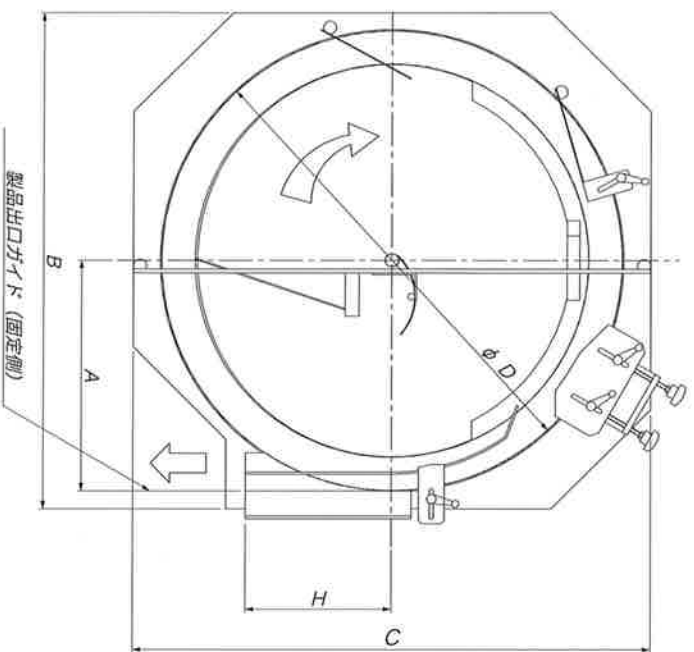


Certificate Number 4029
ISO 9001

中道鉄工株式会社

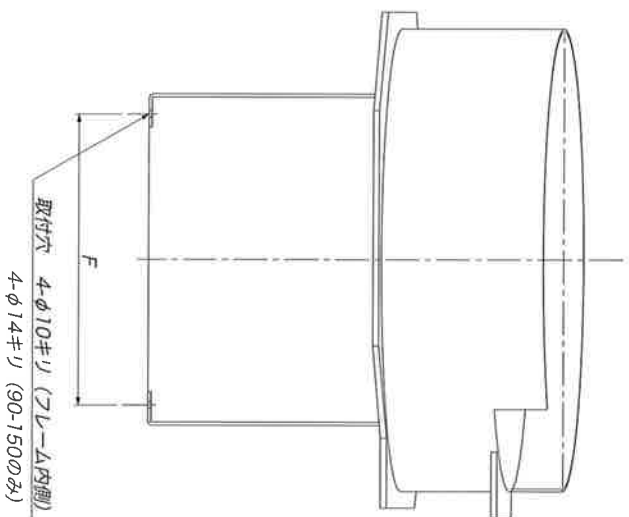
〒770-0006 徳島市北矢三町1丁目2-27
TEL 088-632-3388
FAX 088-631-0228

リングラン 外觀寸法図

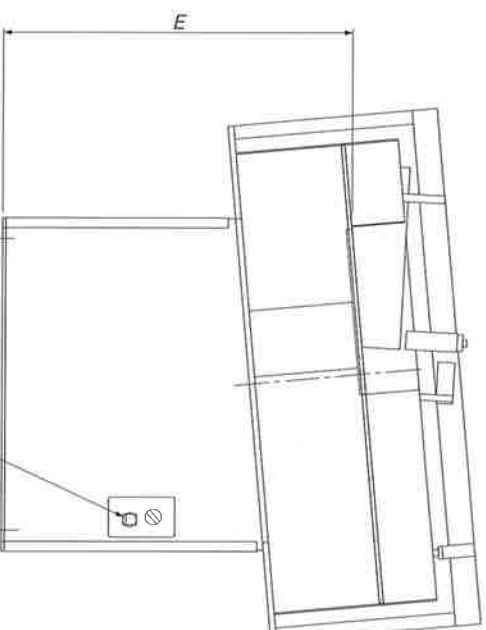


		HSRR			
		20-25	30-25	40-30	60-50
A	20-15 SR	125	183	228	348
B		280	400	510	750
C		300	420	520	780
D		250	350	460	700
E		320	390	390	527
F		180	289	289	440
G		160	240	240	440
H		50	70	130	220

		HSRR			
		60-100	60-100 SP	60-125 SP	90-150
A	60-70	398	398	423	600
B		850	850	915	1300
C		880	880	930	1300
D		800	800	850	1200
E		527	560	545	630
F		440	440	440	750
G		440	440	440	650
H		240	270	320	460

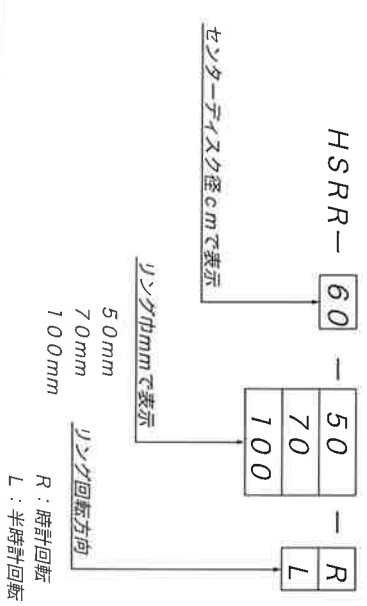


取付穴 4-φ10キリ (フレーム内側)
4-φ14キリ (90-150のみ)



リング回転数可変 ボリューム

型式表示方法



目付台数	台	向け先	殿	名称	リングラン 全体図
				図面番号	

中道鉄工(株)